



# RACCORDI VX PER TUBO IN POLIETILENE

## 020 Raccordo di accoppiamento diretto

RACCORDI ADATTI ALL'UTILIZZO CON TUBI IN POLIETILENE A BASSA ED ALTA DENSITÀ



MISURA	CODICE	IMBALLO
20	0200012020	12/192
25	0200034025	10/110
32	0200100032	8/64
40	0200114040	4/40
50	0200112050	2/32
63	0200200063	2/16

### CERTIFICAZIONI



### CAPITOLATO

Temperature minima e massima d'esercizio: -20°C, 110°C (in assenza di vapore).

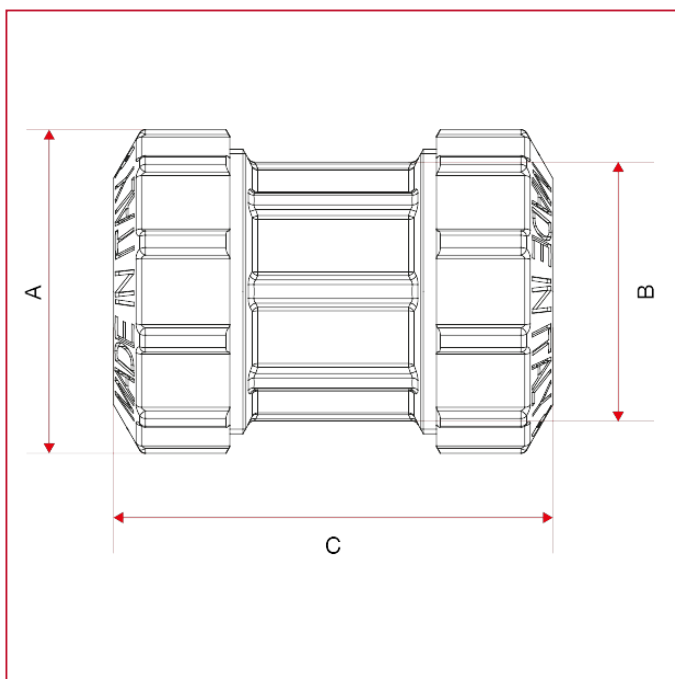
Pressione nominale: 25 bar.

Attacchi filettati femmina da 1/2" a 4" e maschio 2"1/2, 3" e 4":

ISO228 (equivalente a DIN EN ISO 228 e BS EN ISO 228).

Attacchi filettati maschio da 1/2" a 2": ISO 7/1 (equivalente a DIN EN 10226-1 e BS EN 10226-1).

### INGOMBRI

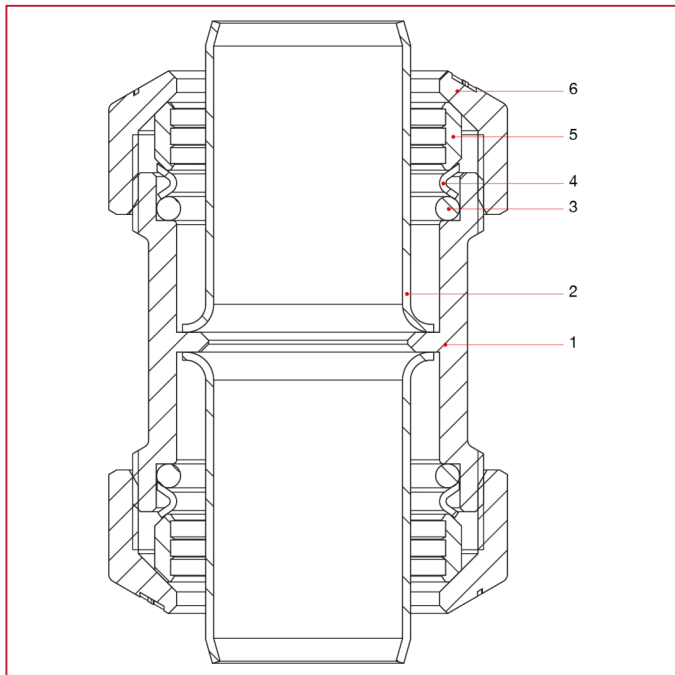


	20	25	32	40	50	63
DN	15	20	25	32	40	50
A	34	40	50	61	71	89
B	27	33	40	50	60	75
C	52	60	67	77	99	115



# RACCORDI VX PER TUBO IN POLIETILENE

## MATERIALI



POS.	DESCRIZIONE	N.	MATERIALE
1	Corpo	1	Ottone CW617N
2	Bussola di rinforzo	2	Acciaio inox AISI 304
3	O-ring	2	NBR
4	Anello premi O-Ring	2	Acciaio inox AISI 304
5	Anello di graffaggio	2	Ottone nichelato CW617N
6	Ghiera	2	Ottone CW617N